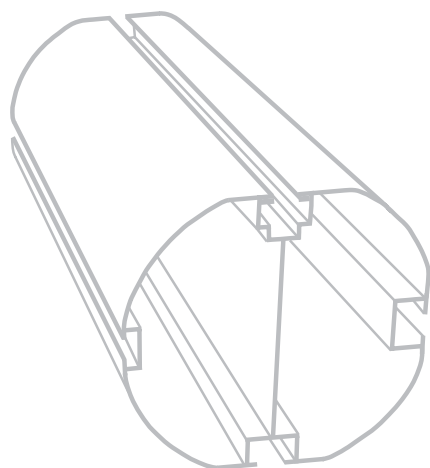
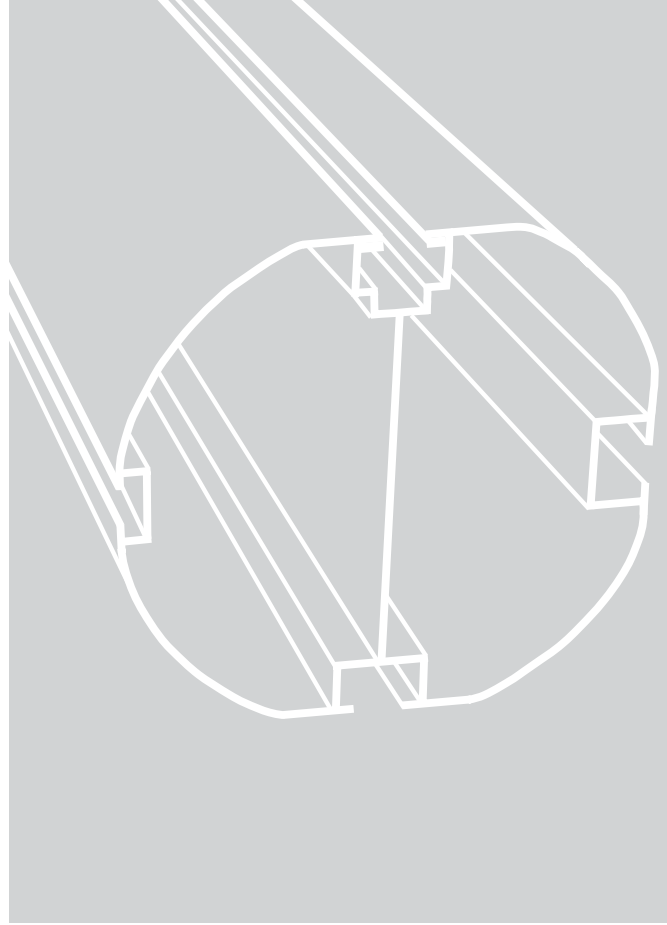


MP•TEC MONTAGESYSTEME

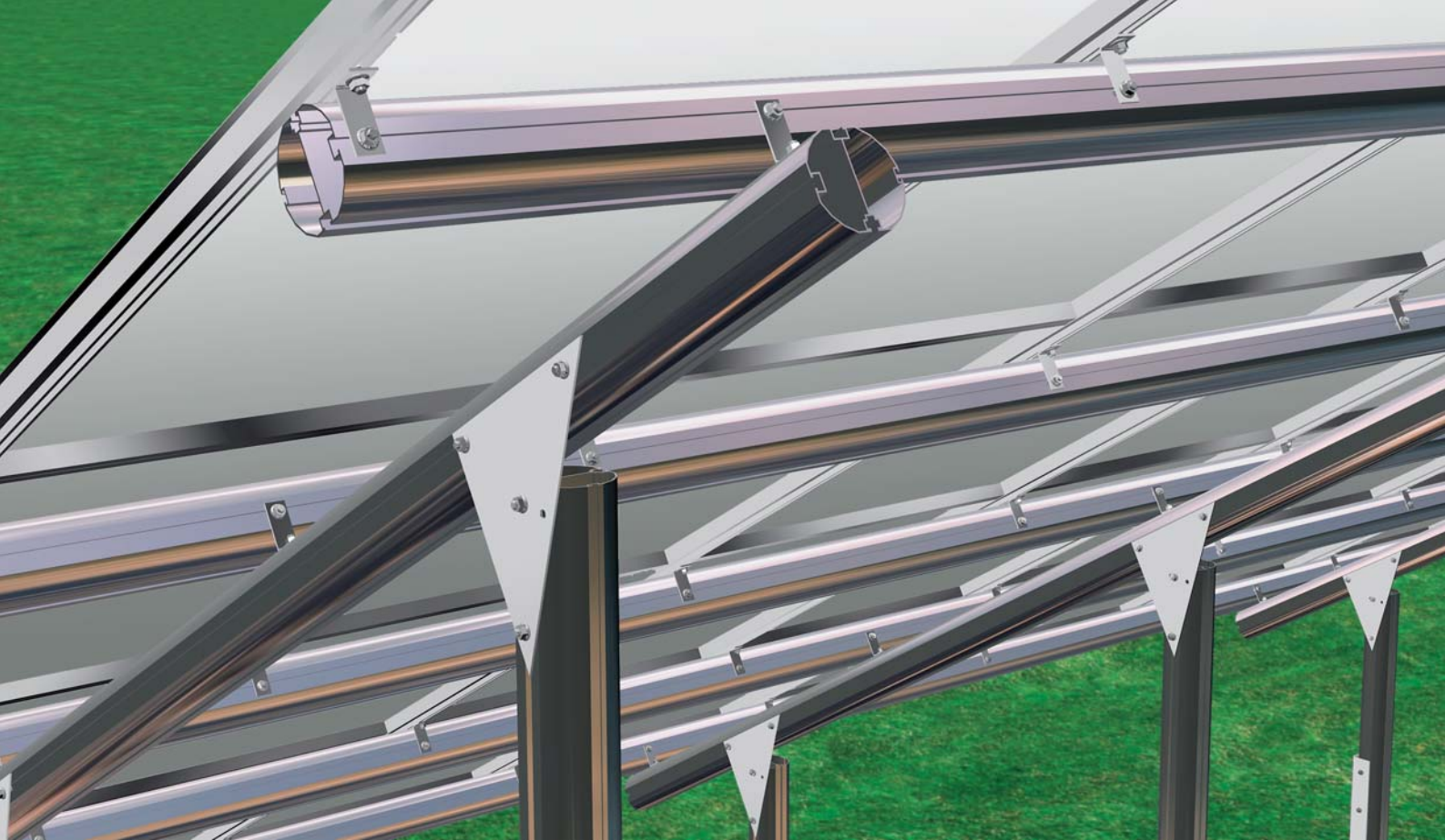
Produktkatalog



2006 / 2007
DEUTSCH



Gestelltechnologie für alle Montagearten



Sie wollen ein qualitativ hochwertiges System für alle Montagearten mit geringer Lagerhaltung? Mit Quick-Line können Sie Aufdach-, Fassaden- oder Freilandgestelle errichten, die dauerhaft witterungsbeständig sind, weil es mit Sorgfalt entwickelt und aus den idealen Materialien Aluminium und Edelstahl hergestellt ist. Mit unseren Profilen gelangen Ihnen reale Überspannweiten von bis zu 5,25 Meter, die wir Ihnen gern mit kompletter Statik für Ihr Projekt konfektionieren. Quick-Line ist schnell, einfach und sicher montierbar und kann von uns sofort ab Lager geliefert werden. Somit sparen Sie Zeit und Geld! Ein faires Preis-Leistungs-Verhältnis bei den Preisklassen Light, Standard und Premium ist für uns selbstverständlich.

Quick-Line Profile

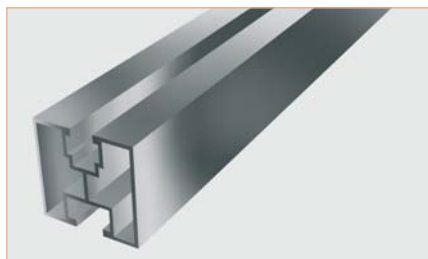


Quick-Line Light

Art.Nr. GPV-01-0001-04

Material: Aluminium AlMgSi 0,5 F22.
Einsetzbar für alle Modultypen im
Flach-und Schrägdachbereich sowie für
Freilandanlagen.

2 Montagekanäle für Vierkantmutter
M8 DIN 557 zur Modulbefestigung und
Sechskantschraube M10 DIN 933 zur
Befestigung der Unterkonstruktion
oder Dachhaken.
Überspannweite: 1,25 m (bei Schnee-
last 0,75 KN/m² + 0,50 KN/m² Wind).



Quick-Line Standard

Art.Nr. GPV-01-0001-02

Material: Aluminium AlMgSi 0,5 F22
Einsetzbar für alle Modultypen im
Flach-und Schrägdachbereich sowie für
Freilandanlagen.

2 Montagekanäle für Vierkantmutter
M8 DIN 557 zur Modulbefestigung und
Sechskantschraube M10 DIN 933 zur
Befestigung der Unterkonstruktion
oder Dachhaken.
Überspannweite: 1,85 m (bei Schnee-
last 0,75 KN/m² + 0,50 KN/m² Wind).



Quick-Line Premium

Art.Nr. GPV-01-0001-10

Material: Aluminium AlMgSi 0,5 F22
Einsetzbar für alle Modultypen im
Flach-und Schrägdachbereich sowie für
Freilandanlagen.

2 Montagekanäle für Nutenstein zur
Modulbefestigung und Sechskant-
schraube M10 DIN 933 zur Befestigung
der Unterkonstruktion o. Dachhaken.
3. Montagekanal zur Aufnahme des
Kabelclips.
Überspannweite: 1,79 m (bei Schnee-
last 0,75 KN/m² + 0,50 KN/m² Wind).

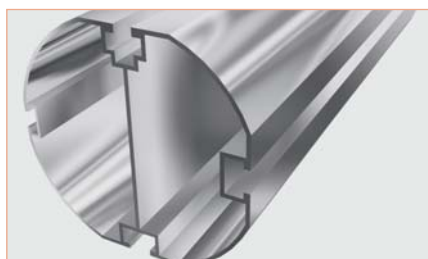


Quick-Line Big 100

Art.Nr. GPV-01-0001-20

Material: Aluminium AlMgSi 0,5 F22
Einsetzbar für alle Modultypen im
Flach-und Schrägdachbereich sowie für
Freilandanlagen.

1 Montagekanal für Nutenstein zur
Modulbefestigung. 2 Kanäle für
Sechskantschraube M10 DIN 933 zur
Befestigung der Unterkonstruktion
oder Dachhaken. 4. Montagekanal zur
Aufnahme des Kabelclips.
Überspannweite: 4,40 m (bei Schnee-
last 0,75 KN/m² + 0,50 KN/m² Wind).



Quick-Line Big 120

Art.Nr. GPV-01-0001-30

Material: Aluminium AlMgSi 0,5 F22
Einsetzbar für alle Modultypen im
Flach-und Schrägdachbereich sowie für
Freilandanlagen.

1 Montagekanal für Nutenstein zur
Modulbefestigung. 2 Kanäle für
Sechskantschraube M10 DIN 933 zur
Befestigung der Unterkonstruktion
oder Dachhaken. 4. Montagekanal zur
Aufnahme des Kabelclips.
Überspannweite: 5,25 m (bei Schnee-
last 0,75 KN/m² + 0,50 KN/m² Wind).

Preislisten erhalten Sie im Internet unter www.mp-tec.de im Händlerbereich oder von unseren Vertriebsmitarbeitern.



Dachhaken Pfanne Standard

Art.Nr. GPV-01-0007-10
Material: Edelstahl
(wahlweise 1.4016 oder 1.4301).
Einsetzbar für alle gängigen
Pfannendächer.

Grundplatte: 150 x 50 x 5 mm
mit 7 Rundlöchern (Ø 9 mm),
Stiel: 35 mm, Stärke 6 mm.



Dachhaken Pfanne Mega

Art.Nr. GPV-01-0007-11
Material: Edelstahl
(wahlweise 1.4016 oder 1.4301).
Einsetzbar für alle gängigen
Pfannendächer. Bevorzugt bei hohen
Schneelasten.

Grundplatte: 180 x 80 x 4 mm
mit 8 Rundlöchern (Ø 11 mm).
Stiel: 40 mm, Stärke 6 mm.



Dachhaken Pfanne 1-fach verstellbar

Art.Nr. GPV-01-0007-16
Material: Edelstahl
(wahlweise 1.4016 oder 1.4301).
Einsetzbar für alle gängigen
Pfannendächer.

Grundplatte: 150 x 50 x 5 mm
mit 7 Rundlöchern (Ø 9 mm).
Stiel: 40 mm, Stärke 6 mm,
inklusive Schlossschraube und Sperr-
zahnmutter V2A.



Dachhaken Pfanne 3-fach verstellbar

Art.Nr. GPV-01-0007-24
Material: Edelstahl
(wahlweise 1.4016 oder 1.4301).
Für alle gängigen Pfannendächer.

Grundplatte: 140 x 56 x 5 mm
mit 9 Rundlöchern (Ø 9 mm).
Stiel: 30 mm, Stärke 5 mm,
inklusive Schlossschraube und Sperr-
zahnmutter V2A.



Dachhaken Schieferdach

Art.Nr. GPV-01-0007-04
Material: Edelstahl
(wahlweise 1.4016 oder 1.4301).

Für alle gängigen Schiefer- und
Schindeldeckungen.
Breite 35 mm, Stärke 5 mm.

Dachhaken Biberschwanz

Art.Nr. GPV-01-0007-05
Material: Edelstahl
(wahlweise 1.4016 oder 1.4301).

Für alle gängigen Biberschwanz-
deckungen.
Breite 35 mm, Stärke 5 mm.

Preislisten erhalten Sie im Internet unter www.mp-tec.de im Händlerbereich oder von unseren Vertriebsmitarbeitern.

Dachbefestigung



Blechfalzklemme
Art.Nr. GPV-01-0007-12
Material: Edelstahl 1.4301.
Einsetzbar für alle gängigen
Blechfalzdächer.

Breite: 100 mm, wahlweise lose
oder vorkonfektioniert.



Trapezblechhalter
Art.Nr. GPV-01-0007-22
Material: Edelstahl 1.4301.

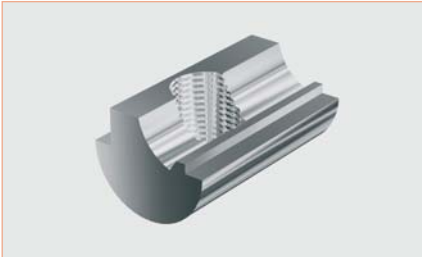
Aufgrund der verschiedensten
Trapezmaße fertigen wir jeden Halter
individuell nach Projekt an.



Stockschrauben-Set
Art.Nr. GPV-01-0007-00 bis -04
Material: Edelstahl 1.4301.
Dichtung: EPDM-Gummi.

Größen: M10 x 140, M10 x 160, M10 x
200, M12 x 300. Edelstahlauflegeplatte
80 x 40 x 5 mm mit Langloch.

Preislisten erhalten Sie im Internet unter www.mp-tec.de im Händlerbereich oder von unseren Vertriebsmitarbeitern.



Nutenstein

Art.Nr. GPV-01-0002-07

Material: Aluminium AlMgSi 0,5

An beliebiger Stelle des Profils einsetzbar ohne langwieriges Einfädeln. Einsetzbar für Quick-Line Premium, Big 100 und Big 120

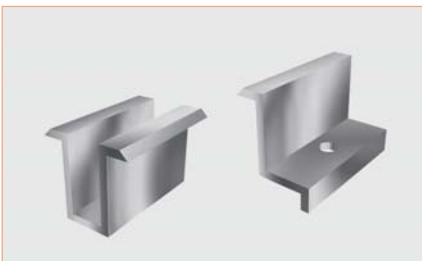


Kabelclip

Art.Nr. GPV-01-0002-08

Material: Kunststoff.

Hält die Verkablung in Ordnung, ohne Einfrieren von Steckverbindungen in Kabelkanälen. Mehrfaches Öffnen und Schließen sowie Entfernen aus dem Profil möglich. An beliebiger Stelle des Profils einsetzbar ohne langwieriges Einfädeln. Einsetzbar für Quick-Line Premium, Big 100 und Big 120.



Mittelklemme für Module

Verschiedene Größen auf Anfrage.

Material: Aluminium AlMgSi 0,5

Klemmenlänge: 50 mm.

Für verschiedenen Rahmenhöhen von 35 – 50 mm einsetzbar. (Sondermaße auf Anfrage). Variabel durch Höhe der Klemme und Länge der Schraube. Einsetzbar für alle Quick-Line Profile.

Abschlussklemme für Module

Verschiedene Größen auf Anfrage.

Material: Aluminium AlMgSi 0,5



Mittelklemme für Laminate

Verschiedene Größen auf Anfrage.

Material: Aluminium AlMgSi 0,5, EPDM-Gummi.

Klemmenlänge: 70 mm.

Für 6 u. 8 mm dicke Laminate geeignet. Einsetzbar für alle Quick-Line Profile.

Abschlussklemme für Laminate

Verschiedene Größen auf Anfrage.

Material: Aluminium AlMgSi 0,5, EPDM-Gummi.



Laminatsicherungshaken für Links

Art.Nr. GPV-01-0003-04

Material: Edelstahl 1.4301.

Verhindern das Abrutschen von Laminatmodulen, da die Klemmen nur mit bestimmten Drehmomenten angezogen werden dürfen. Einsetzbar für alle Quick-Line Profile.

Für Rechts Art.Nr. GPV-01-0003-05

Material: Edelstahl 1.4301.

Für die Mitte Art.Nr. GPV-01-0003-03

Material: Edelstahl 1.4301.

Preislisten erhalten Sie im Internet unter www.mp-tec.de im Händlerbereich oder von unseren Vertriebsmitarbeitern.

Montagebausätze



Quick-Line Carport Bausatz

Art.Nr. GPV-05-0001-12

Hochwertiges, witterungsbeständiges
Gestell, einfach und sicher montierbar.

Moderne Hochleistungsmodule mit
überdurchschnittlichem Wirkungsgrad.

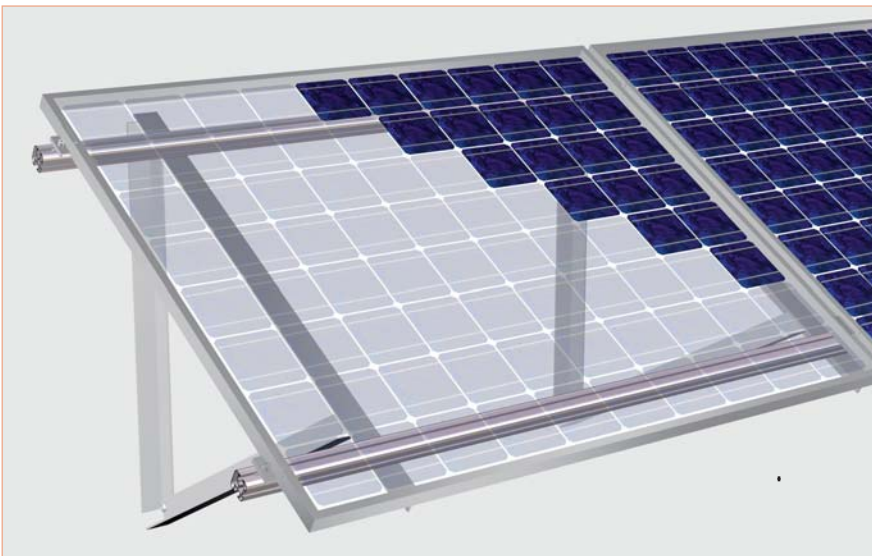
Universell einsetzbar und erweiterbar.
Weitere Info auf Anfrage.

Preislisten erhalten Sie im Internet unter www.mp-tec.de im Händlerbereich oder von unseren Vertriebsmitarbeitern.

Montagebausätze



Flachdachstütze Standard / Profi
Verschiedene Modelle auf Anfrage.
Ausführung: Winkelprofil
(40 x 40 x 4 mm bzw. 50 x 50 x 5 mm).
Geschraubt und komplett vormontiert.
Einsetzbar für alle Modultypen im
Flachdach- und Freilandbereich.
Neigung: 10°, 20°, 30°, 45°.
Weitere auf Anfrage.



Fassadenstütze Standard / Profi
Verschiedene Modelle auf Anfrage.
Ausführung: Winkelprofil
(40 x 40 x 4 mm bzw. 50 x 50 x 5 mm).
Geschraubt und komplett vormontiert.
Einsetzbar für alle Modultypen im Fas-
sadenbereich.
Neigung: 10°, 20°, 30°, 45°.
Weitere auf Anfrage.

Preislisten erhalten Sie im Internet unter www.mp-tec.de im Händlerbereich oder von unseren Vertriebsmitarbeitern.

Montagebausätze



Quick-Line Modultisch 10 x 3

Art.Nr. GVP-05-0001-14

30 Module Photowatt PW1650
in 3 Reihen.

Material: Aluminium / Edelstahl
Hochwertiges Freiland- bzw. Flachdach-
system. Reale Überspannweiten mit
Statik bis zu 4m. Neigungswinkel 30°.
Ausgezeichnetes Preis-Leistungs-
verhältnis. Schnelle Montage.

Quick-Line Modultisch 13 x 3

Art.Nr. GVP-05-0001-19

39 Module Mitsubishi MF170EB4
in 3 Reihen.

Material: Aluminium / Edelstahl
Hochwertiges Freiland- bzw. Flachdach-
system. Reale Überspannweiten mit
Statik bis zu 4m. Neigungswinkel 30°.
Ausgezeichnetes Preis-Leistungs-
verhältnis. Schnelle Montage.

Preislisten erhalten Sie im Internet unter www.mp-tec.de im Händlerbereich oder von unseren Vertriebsmitarbeitern.



Quick-Line Modultisch für Laminate

Beispiel, projektbezogen.

Material: Aluminium / Edelstahl

Hochwertiges Freiland- bzw. Flachdachsystem. Reale Überspannweiten mit Statik bis zu 4m.

Ausgezeichnetes Preis-Leistungsverhältnis. Schnelle Montage.

Preise auf Anfrage.



Herausgeber:
MP-TEC GmbH & Co. KG

Layout und Umsetzung:
Dörte Lüder

3D-Visuals:
Lars Vandamme

Copyright by MP-TEC © 2006
1. Auflage 10/2006

MP-TEC GmbH & Co. KG
Systemanbieter
für Alternative Energien

Wilhelm-Conrad-Röntgen-Str. 10-12
16225 Eberswalde
Telefon: +49 (0)33 34.59 44 40
Telefax: +49 (0)33 34.59 44 45
info@mp-tec.de
www.mp-tec.de